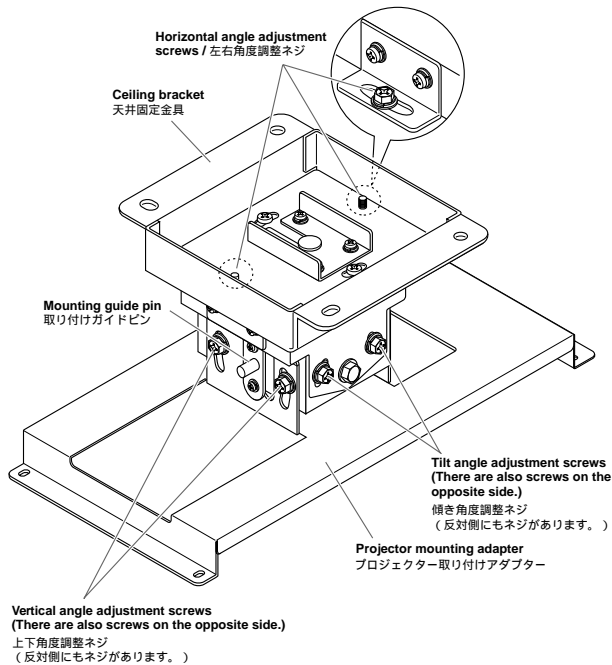


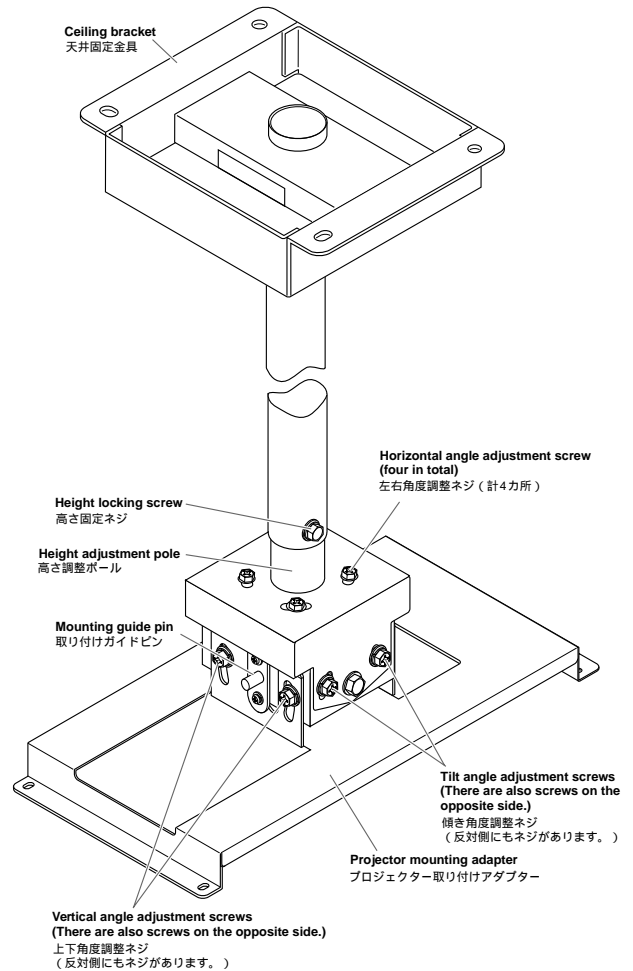
# CEILING MOUNT BRACKET PMT-L21/PMT-H25

## SERVICE MANUAL

### ● PMT-L21



### ● PMT-H25



このサービスマニュアルは、エコマーク認定の再生紙を使用しています。  
This Service Manual uses recycled paper.

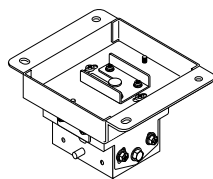




# PACKING LIST / 同梱部品一覧

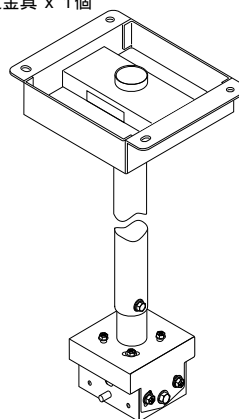
## PMT-L21

Ceiling bracket x 1  
天井固定金具 x 1個



## PMT-H25

Ceiling bracket x 1  
天井固定金具 x 1個

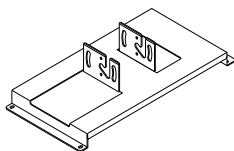


Adjustment pole locking screws (M5) x 4  
調整ポール固定ネジ(M5) x 4本



Common parts (The following parts are provided with each bracket.)  
共通部品(両方に一組ずつ同梱されています。)

Projector mounting adapter x 1  
プロジェクター取り付けアダプター x 1個



Projector mounting screws  
(M4, pan head) x 4  
プロジェクター取り付けネジ(M4、ナベ) x 4本



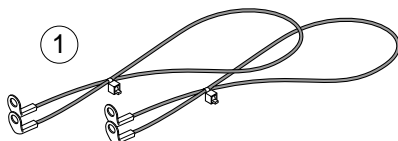
Safety brackets x 2  
安全金具 x 2個



Vertical angle adjustment screws  
(M6, hexagonal head) x 4  
上下角度調整ネジ(M6、六角頭) x 4本



Safety wires x 2  
落下防止用ワイヤー x 2本



Safety bracket mounting screws  
(M4, pan head) x 4  
安全金具取り付けネジ(M4、ナベ) x 4本



Safety wire mounting screws  
(M4, pan head) x 4  
落下防止用ワイヤー取り付けネジ(M4、ナベ) x 4本



Installation Manual x 1  
設置調整説明書 x 1冊

Ref. No.	PART NO.	Description	Remarks	Markets	部品名	Rank
* 1	AAX41960	SAFTY WIRE	SUS304 2pcs/se	PMTL21-X4	落下防止用ワイヤー	
2	AAX30700	SAFTY BRACKET	SPCC t2.0 2pcs/set	PMTL11-X7	安全金具	
3	AAX30720	HEXAGON BOLT	6x16 NI 4pcs/set	PMTL11-X8	六角ボルト	
* 4	AAX41950	PAN HEAD SCREW	4x16 NI 4pcs/set	PMTL21-X2	ナベ小ネジ	
5	AAX30680	PAN HEAD SCREW	4x10 NI 8pcs/set	PMTL11-X10	ナベ小ネジ	
6	AAX30670	PAN HEAD SCREW	5x10 NI 4pcs/set	PMTH15-X7	ナベ小ネジ	

\* New Parts (新規部品)

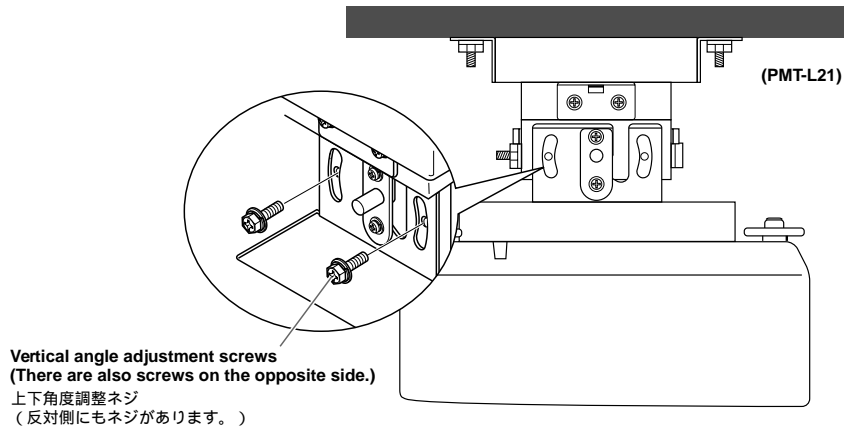
## ■ REMOVING THE PROJECTOR / プロジェクターの取り外し方

### 1 Remove the vertical angle adjustment screws.

Remove the four vertical angle adjustment screws (M6, hexagonal head), two on the right and left sides respectively.

### 1 上下角度調整ネジを外す

上下角度調整ネジ(M6、六角頭)4本を外します(左右2カ所ずつ)。

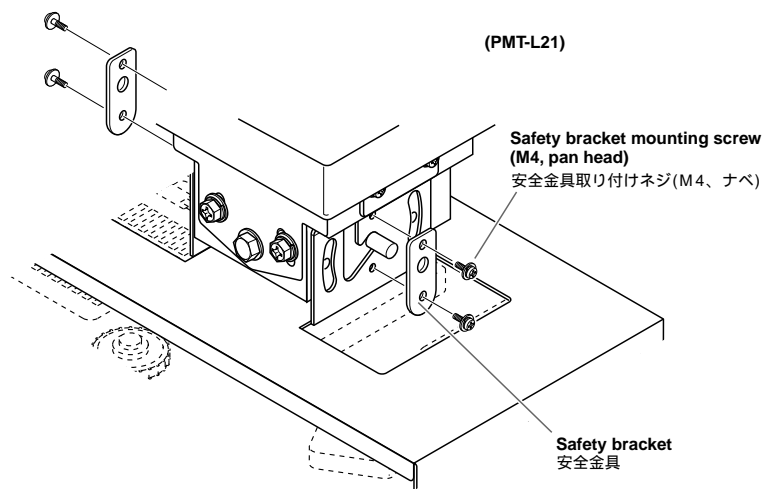


### 2 Remove the safety brackets.

Remove the four safety bracket mounting screws (M4, pan head), two on the right and left sides respectively, and the safety brackets can be removed.

### 2 安全金具を取り外す

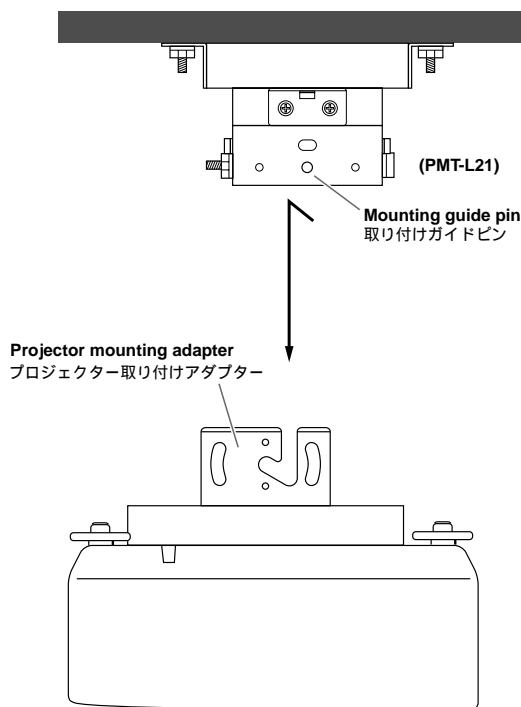
安全金具取り付けネジ(M4、ナベ)4本を外し、安全金具を取り外します(左右2カ所ずつ)。



### 3 Remove the projector from the ceiling bracket.

As shown by the arrow in the figure, lift the projector diagonally first and then pull it down. (The mounting guide pin of the ceiling bracket comes off from the groove in the projector mounting adapter.)

3 天井固定金具からプロジェクターを取り外す  
プロジェクターを図の矢印のように斜上へ持ち上げてから下に引き抜きます。  
(プロジェクター取り付けアダプターの溝から天井固定金具の取り付けガイドピンが抜けます)

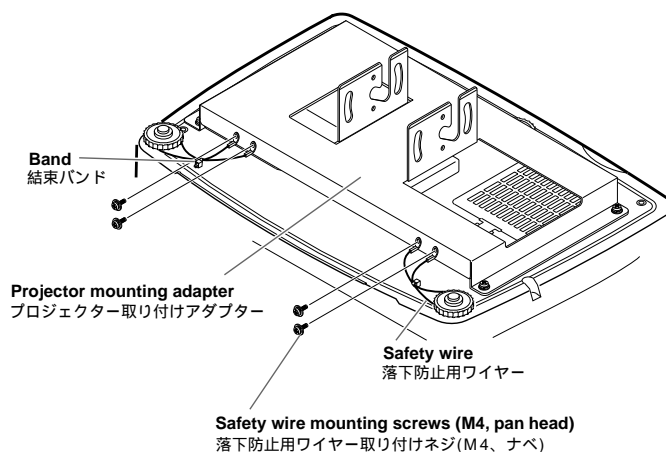


### 4 Remove the safety wires.

Remove the four safety wire mounting screws (M4, pan head), two on the right and left sides respectively. Loosen the band to make the loop of the safety wire larger. Re-move the safety wire from the adjuster of the projector.

### 4 落下防止用ワイヤーを取り外す

落下防止用ワイヤー取り付けネジ(M4、ナベ)4本を外します。(左右2カ所ずつ)。結束バンドを引き上げ、落下防止用ワイヤーの輪を大きくします。落下防止用ワイヤーをプロジェクターのアジャスターから取り外します。

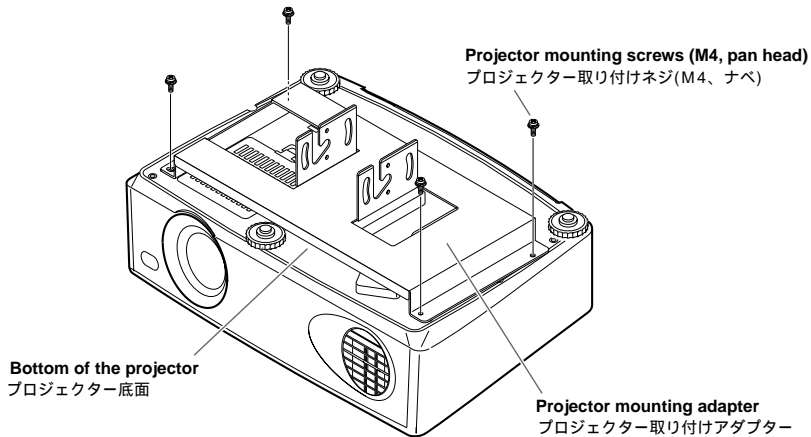


**5 Remove the projector mounting adapter from the projector.**

Remove the four projector mounting screws (M4, pan head). The mounting adapter can then be removed.

**5 プロジェクター取り付けアダプターをプロジェクターから取り外す**

プロジェクター取り付けネジ(M4、ナベ)4本を外し、取り付けアダプターを取り外します。



**■ SPECIFICATIONS / 参考仕様**

Product Name / 品名		Ceiling Mount Bracket / 天吊金具	
Model No. / 型番		PMT-L21	PMT-H25
Adjustment range / 調整幅	Height / 高さ	94 mm (3-11/16 inch) (fixed)	789 to 1359 mm (31-1/16 to 53-1/2 inch) (variable in 30 mm (1-3/16-inch) steps)
	Vertical angle / 上下角度	±15°	±15°
	Horizontal angle / 左右角度	±10°	±10°
	Tilt angle / 傾き角度	±10°	±10°
Dimensions of ceiling bracket (W x D x H) / 天井固定金具外形寸法		156 x 196 x 94 mm (6-1/8 x 7-3/4 x 3-11/16 inch)	176 226 789 to 1359 mm (6-15/16 x 8-7/8 x 31-1/16 to 53-1/2 inch) (Height is variable in 30-mm (1-3/16-inch) steps)
Dimensions of adapter (W x D x H) / アダプター外形寸法		362.5 x 179 x 77 mm (14-1/4 x 7 x 3 inch)	
Weight / 重量		2.2 kg (4 lbs 14 oz)	4.0 kg (8 lbs 13 oz)

\* Specifications are subject to change without notice.